

## Disk Glasdiskmaskin, oisolerad, tömningspump, sköljmedelspump, kall slutsköljning

Produkt # \_\_\_\_\_

Modell # \_\_\_\_\_

Namn # \_\_\_\_\_

SIS # \_\_\_\_\_

AIA # \_\_\_\_\_



402298 (ZSGC)

Glasdiskmaskin, oisolerad,  
kall slutsköljning med  
tömnings, disk och  
torkmedelspump

### Kort specifikation

#### Pos.

Unit shall be Glasswasher type hot water rinsing using rack dimension of 400\*400mm. Electrical characteristics to be 230 volts single phase 50Hz operation. Washing performance is ensured by a powerful wash pump, revolving washing spray arms both from bottom and top. Rinse temperature and pressure guaranteed by built in pressure boiler. Three automatic cycles of 120/300/120 seconds suitable for glasses and small plates/ saucer. Third cycle having cold rinse after hot rinse phase provides hygiene glasses and cold enough to handle. Double skin counter-balance door. Large door opening of 290mm for washing tall glasses. Double skin cabinet. Pressed tank with round corners. 304 stainless steel construction to include door, frame, wash tank, tank filter, wash arms and rinse arms. Electronic control with temperature display. The unit shall include water softener, drain pump, detergent and rinse aid dispenser pumps and is equipped with electric cable and Schuko plug.

### Huvudfunktioner

- Maxkapacitet på 30 korgar/h
- Utrustad med kabel för Schuko-kontakt 240V 1-fas, för enkel och snabb installation.
- Enkel åtkomst till huvudkomponenterna utan att flytta enheten.
- Inbyggd pump för sköljmedel och diskmedel.
- Utrustad med tömningspump för snabb och enkel installation.
- Extra program för kallsköljning av öl- och vinglas.
- 120 sekunders program.
- Trycksatt genomströmmare dimensionerad för att höja temperaturen på inkommande vatten vilket garanterar en minimisköljtemperatur på 82° C för desinficering under sköljning. Ingen extern booster krävs.
- Spolsystem utrustat med roterande spolarmar, diskpump och disktank med stor kapacitet för professionell diskning.
- [NOT TRANSLATED]

### Konstruktion

- Helt stängd på baksidan med täckplåt.
- Interna komponenter (armar och filter) är lätta extraherbara.
- Enhet med sköljmedels- och diskmedelspumpar.
- Robust konstruktion tillverkad i rostfritt stål.

### Hållbarhet

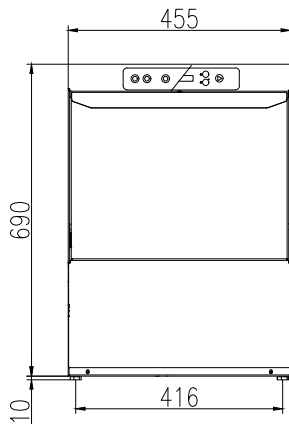
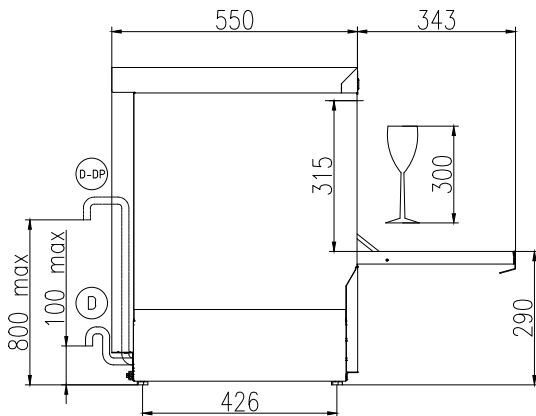
- Isolerad dörrkonstruktion bevarar värmen inuti tanken för att sänka energiförbrukningen och bullret. Motbalansmekanismen minimerar påverkan vid öppning och stängning.
- Tillverkad i toppkvalitetsmaterial.
- Användarvänlig kontrollpanel

### Medföljande tillbehör

- 1 av Diskback för glas till glasdiskmaskin 400x400x150mm PNC 864470
- 1 av För 12 fat 290x90x75MM PNC 867048
- 1 av BESTICKKORG 89x113x113MM PNC 867049

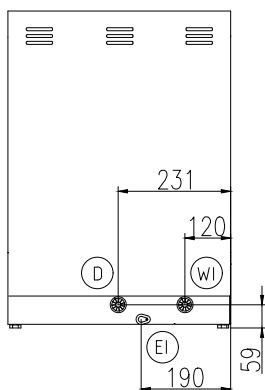
### Övriga Tillbehör

- TALLRIKSBACK 400x400x110MM PNC 867039
- GLASBACK 400x180MM PNC 867047
- LUTANDE FACKINSATS FÖR GLAS 400x400MM PNC 867069
- DISK- OCH SKÖLJMEDELSDISPENSER FÖR OISOLERAD GLASDISKMASKIN (XS & S) PNC 867072

**Front**

**Sida**


**CW11** = Kallvatten                      **XR** = Sköljmedelsanslutning

**D** = Avlopp  
**EI** = Elektrisk anslutning  
**EO** = Eluttag  
**WI** = Vatten inlopp  
**XD** = Diskmedelsanslutning

**Baksida**

**Elektricitet**

<b>Spänning:</b>	
<b>402298 (ZSGC)</b>	220-240 V/1 ph/50 Hz
<b>Anslutningseffekt:</b>	2.7 kW
<b>Bolier kraft:</b>	2.7 kW
<b>Värmeelement i tank:</b>	2.4 kW
<b>Diskpump effekt:</b>	0.2 kW

**Vatten**

<b>Tryck:</b>	2-5 bar
<b>Temperatur inkommande vatten:</b>	10-50 °C
<b>Dimension avloppsanslutning</b>	29mm
<b>Disktankkapacitet (liter):</b>	12
<b>Vattenförbrukning per cykel (liter):</b>	/ 2
<b>Storlek genomströmmare (liter):</b>	3
<b>Anslutning inkommande vattenledning:</b>	3/4"

**Viktig information**

<b>Korgar per timme:</b>	30 / 0 / / /
<b>Tid per cykel (sek.):</b>	120 / / / /
<b>Disktemperatur (min):</b>	60°C
<b>Invändiga dimensioner - bredd</b>	405 mm
<b>Celldimensioner - djup</b>	437 mm
<b>Celldimensioner - höjd</b>	315 mm
<b>Sköljtemperatur (min):</b>	85 °C
<b>Ytermått, bredd</b>	455 mm
<b>Ytermått, djup</b>	550 mm
<b>Ytermått, höjd</b>	700 mm
<b>Nettovikt:</b>	39 kg
<b>Fraktvikt:</b>	43 kg
<b>Frakthöjd:</b>	850 mm
<b>Fraktbredd:</b>	540 mm
<b>Fraktdjup:</b>	630 mm
<b>Fraktvolym:</b>	0.29 m³

**Hållbarhetsdata**

<b>Ljudnivå:</b>	61 dBA
------------------	--------